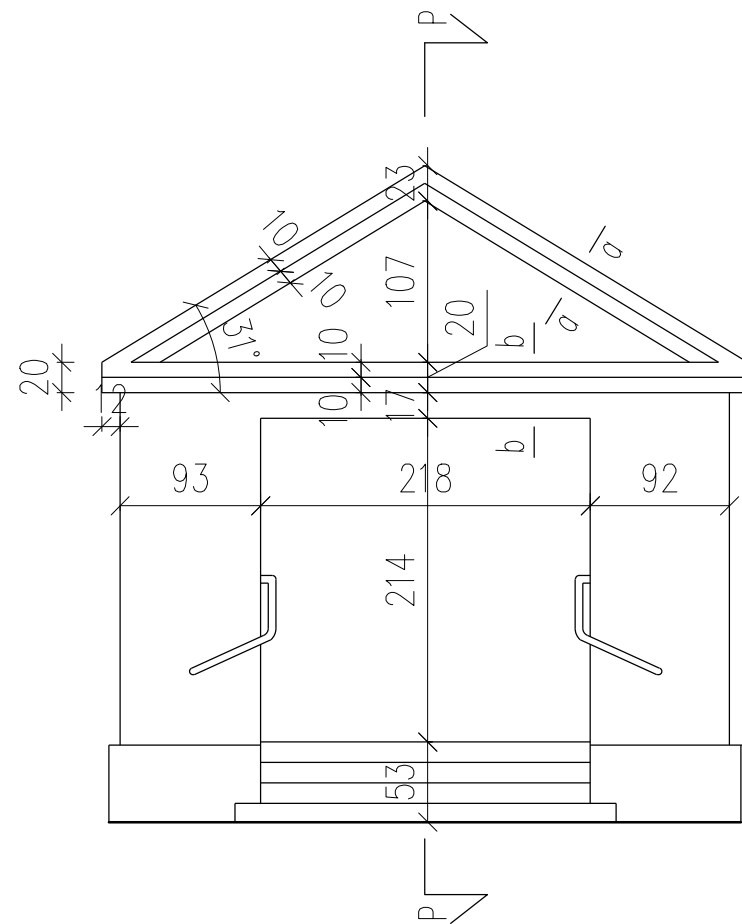
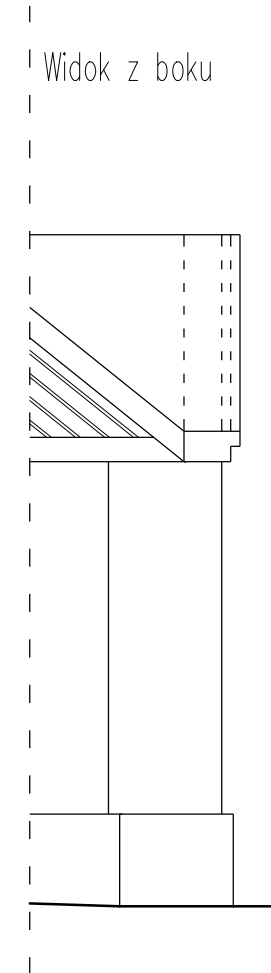


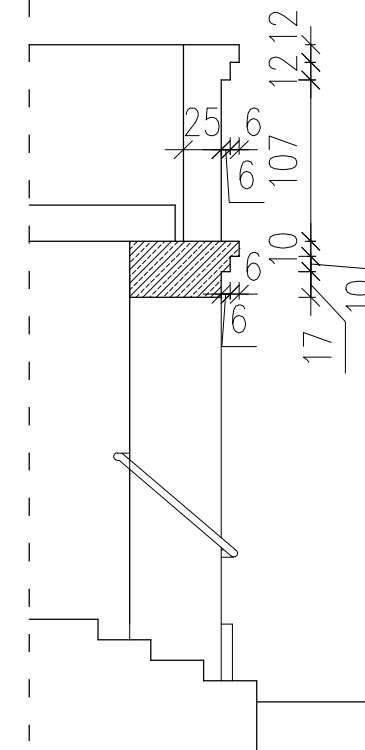
Szczegół tympanonu



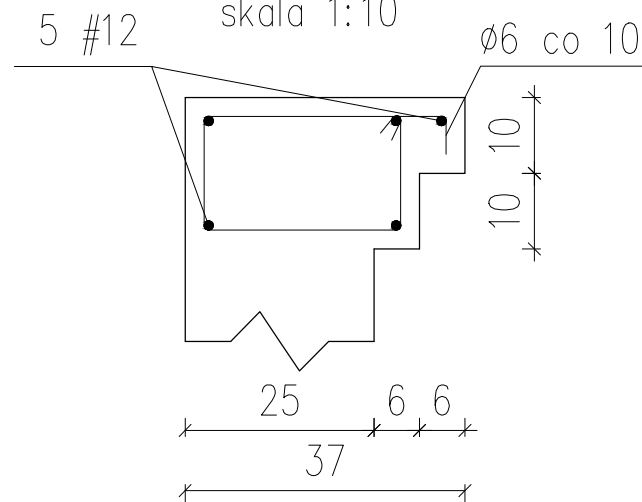
Widok z boku



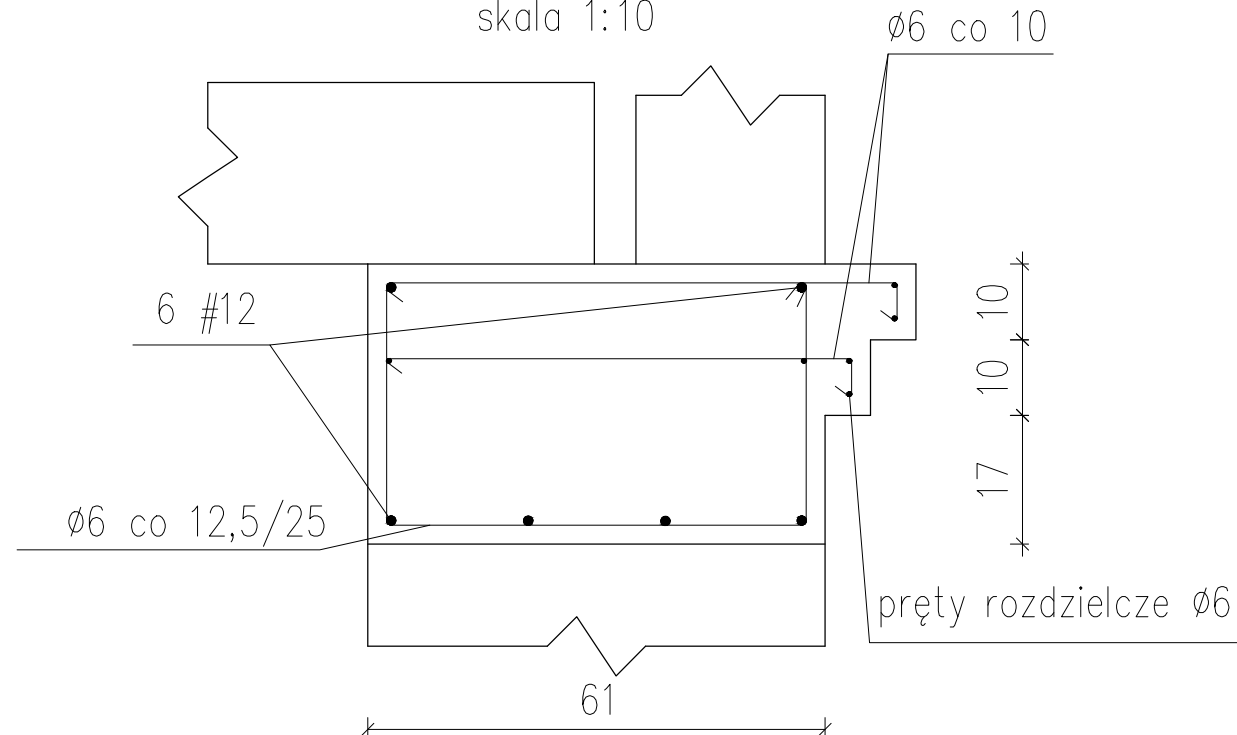
Przekrój P-P



PRZEKRÓJ a - a
skala 1:10



PRZEKRÓJ b - b
skala 1:10



UWAGI:

1. STAL AIII, A0
2. BETON C16/20
3. CZĘŚĆ GRAFICZNĄ ROZPATRYWAĆ ŁĄCZNIE Z CZĘŚCIĄ OPISOWĄ
4. PRZED ZAKUPEM MATERIAŁÓW I ELEMENTÓW WYPOSAŻENIA WYKONAWCA POWINIEN UZYSKAĆ AKCEPTACJĘ INWESTORA.

Obiekt: Budynek ZNP | działka nr 1874/1, 1245/1 (pas drogowy)
Adres obiektu: Mińsk Mazowiecki, ul. Warszawska 104

PROJEKT BUDOWLANY
PRZEBUDOWY DACHU, ELEWACJI,
SCHODÓW ZEWNĘTRZNYCH, WYMIANY STOLARKI
DRZWIOWEJ ZEWNĘTRZNEJ I STOLARKI OKIENNEJ

Projektant: _____ Podpis: _____

mgr inż. arch. Barbara Trojanowska
Uprawnienia w specjalności architektonicznej
nr MA/086/04

mgr inż. Daniel Gawrysiak
Uprawnienia do projektowania i kierowania robotami budowlanymi
bez ograniczeń w specjalności konstrukcyjno - budowlanej
nr UAN-4224/28/21/85

Sprawdzający: _____

mgr inż. Konrad Gawrysiak
Uprawnienia do projektowania i kierowania robotami budowlanymi
bez ograniczeń w specjalności konstrukcyjno - budowlanej
nr MAZ/0238/PWOK/14

Nazwa rysunku: _____ Data: _____ Skala: _____

RYZALIT | wrzesień 2016 | 1 : 50
Nr rys.: 11