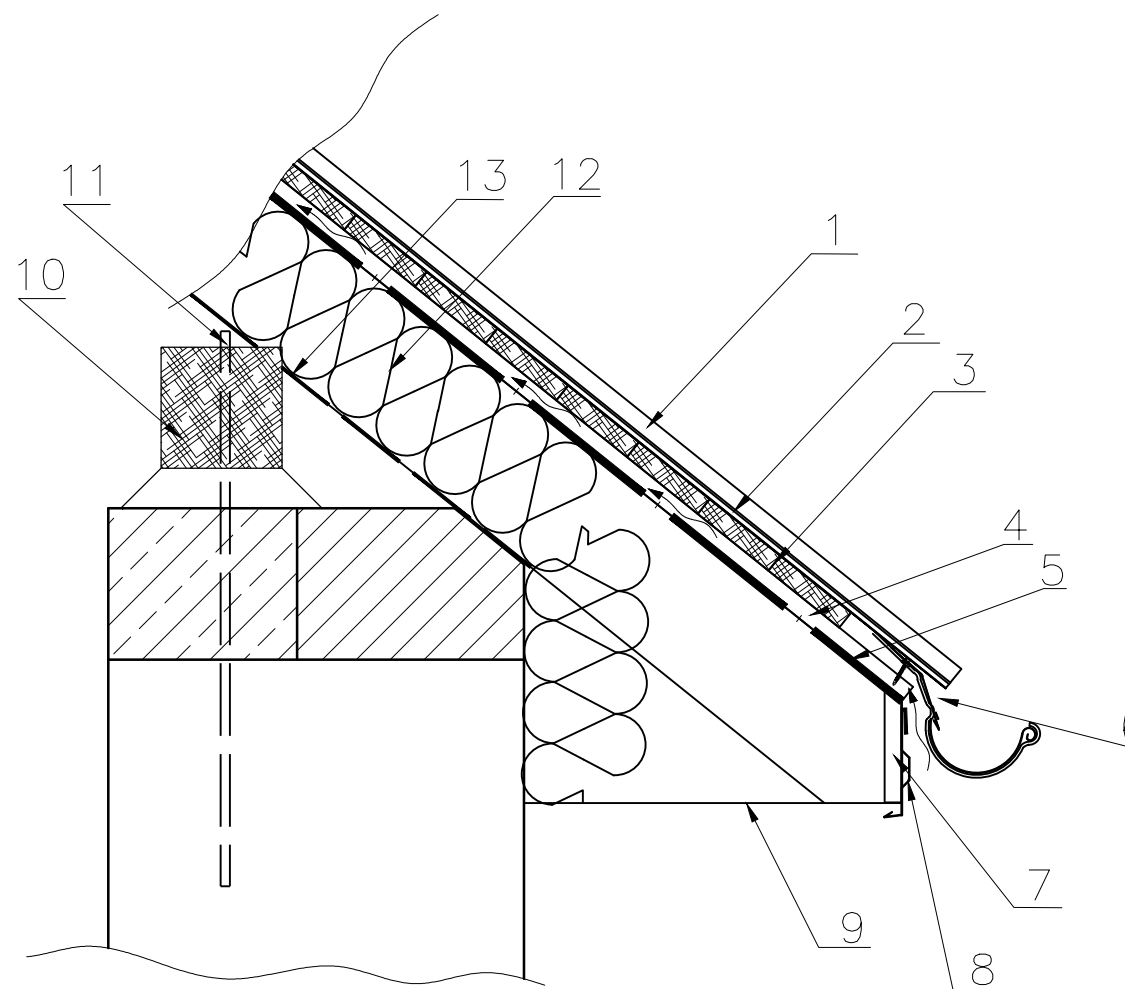


1. GĄSIOR
2. LISTWA WENTYLACYJNA
3. BLACHA RUUKKI CLASSIC PURAL MAT 50nm 50 PLUS
4. MATA STRUKTURALNA
5. DESKI 2,5 cm
6. KONTRŁATA 5 X 4 cm
7. MEMBRANA WYSOKOPAROPRZEPUSZCZALNA
8. KROKIEW 8 x 16, C24
9. IZOLACJA TERMICZNA 16 cm
10. IZOLACJA PAROSZCZELNA

UWAGA: drewno impregnowane

**UWAGI:**

1. KLASA DREWNA C24
2. CZĘŚĆ GRAFICZNĄ ROZPATRYWAĆ ŁĄCZNIE Z CZĘŚCIĄ OPISOWĄ
3. PRZED ZAKUPEM MATERIAŁÓW I ELEMENTÓW WYPOSAŻENIA WYKONAWCA POWINIEN UZYSKAĆ AKCEPTACJĘ INWESTORA.



1. BLACHA RUUKKI CLASSIC PURAL MAT 50nm 50 PLUS
2. MATA STRUKTURALNA
3. DESKI 2.5 cm
4. KONTRŁATA 5x4 cm
5. MEMBRANA WYSOKOPAROPRZEPUSZCZALNA
6. PAS NADRYNNOWY
7. DESKA OKAPOWA
8. OBRÓBKA DESKI OKAPOWEJ
9. PODBITKA OKAPU
10. MURŁATA
11. ŚRUBA M16
12. IZOLACJA TERMICZNA
13. IZOLACJA PAROSZCZELNA

UWAGA: drewno impregnowane

<b>Obiekt:</b> Budynek ZNP		działka nr 1874/1, 1245/1 (pas drogowy)	
<b>Adres obiektu:</b> Mińsk Mazowiecki, ul. Warszawska 104			
<b>PROJEKT BUDOWLANY</b> PRZEBUDOWY DACHU, ELEWACJI, SCHODÓW ZEWNĘTRZNYCH, WYMIANY STOLARKI DRZWIOWEJ ZEWNĘTRZNEJ I STOLARKI OKIENNEJ			
Projektant:		Podpis:	
<b>mgr inż. arch. Barbara Trojanowska</b> Uprawnienia w specjalności architektonicznej nr MA/086/04			
<b>mgr inż. Daniel Gawrysiak</b> Uprawnienia do projektowania i kierowania robotami budowlanymi bez ograniczeń w specjalności konstrukcyjno - budowlanej nr UAN-4224/28/21/85			
Sprawdzający:			
<b>mgr inż. Konrad Gawrysiak</b> Uprawnienia do projektowania i kierowania robotami budowlanymi bez ograniczeń w specjalności konstrukcyjno - budowlanej nr MAZ/0238/PWOK/14			
Nazwa rysunku:		Data:	Skala:
<b>DETAL KALENICY I OKAPU</b>		wrzesień 2016	1 : 10 Nr rys.: 5